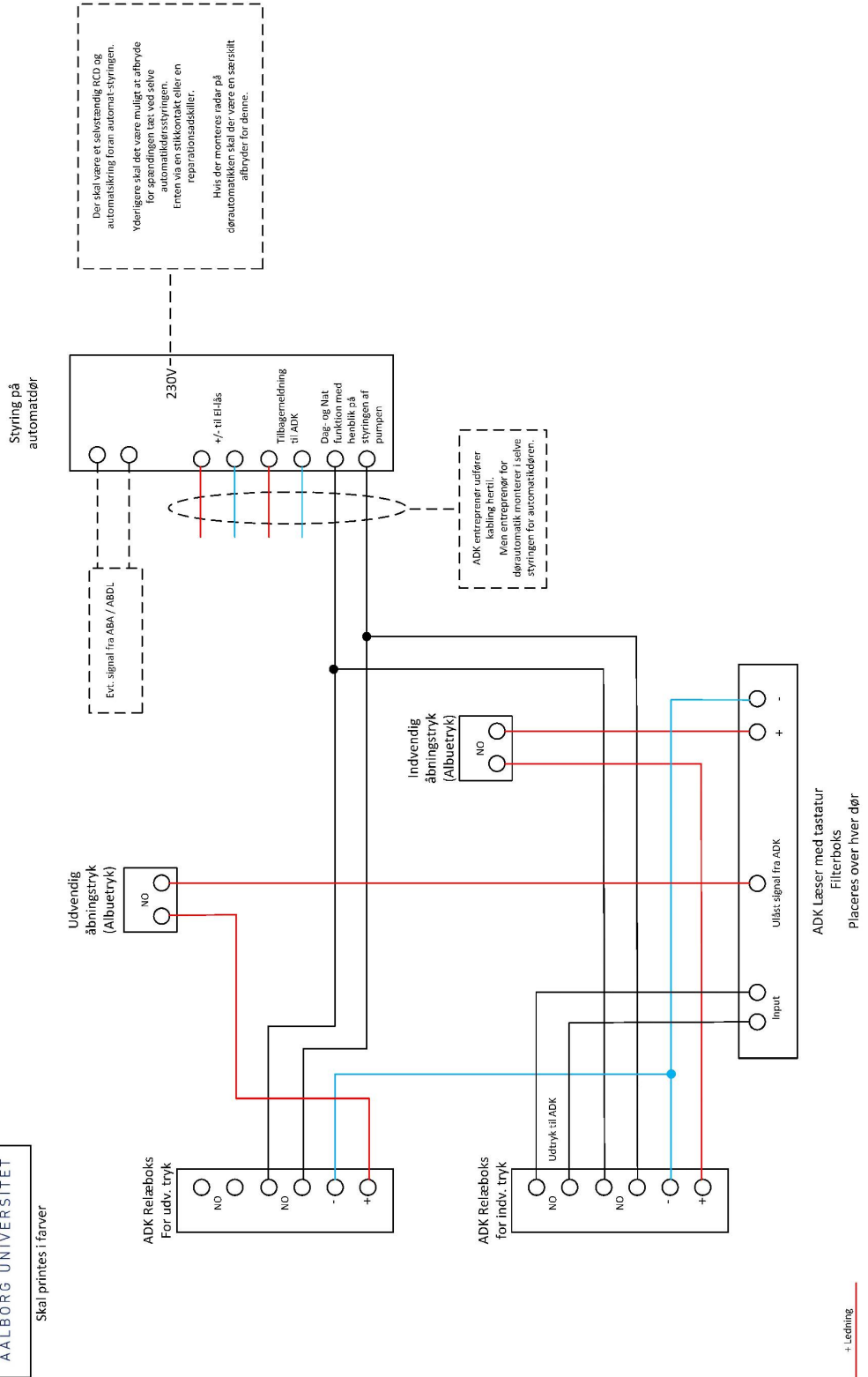


# BILAG 9.4 - PRINCIP FOR ADK SIGNAL TIL AUTOMATISK DØRÅBNING

Dateret d. 30-06-2020

## AAU Princip for ADK signal til automatisk døråbning



+ Ledning  
- Ledning  
Styrelledning