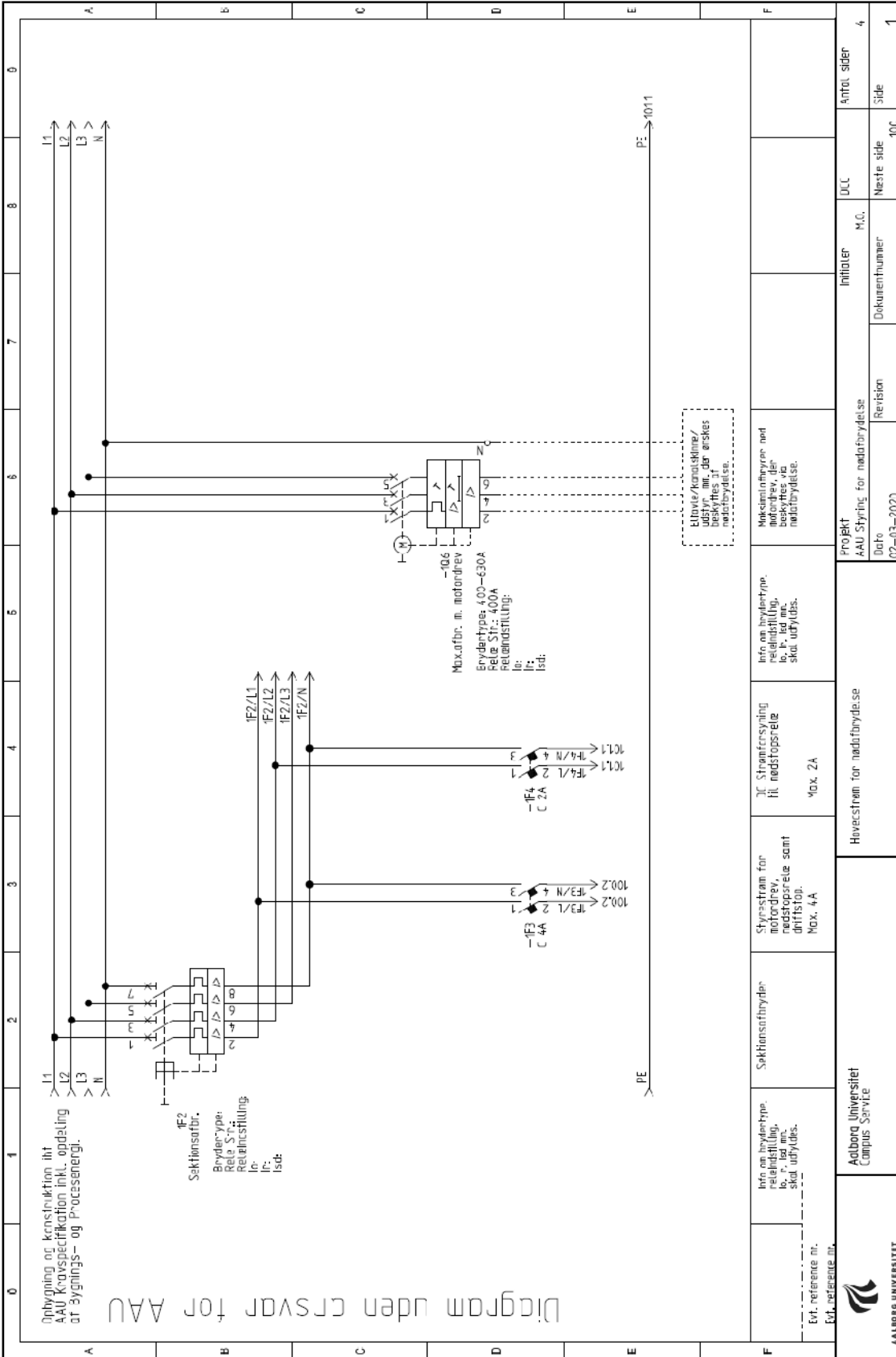
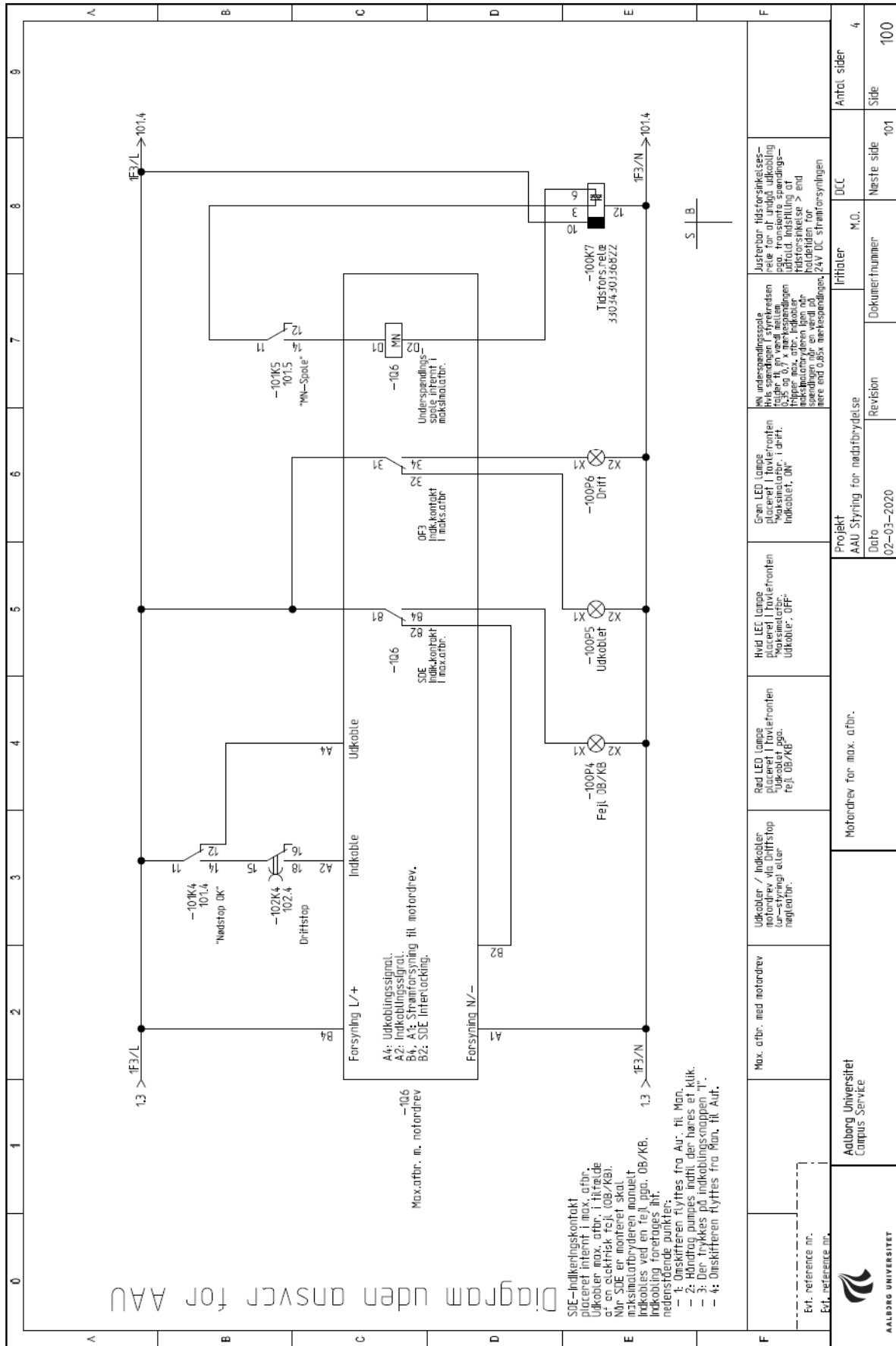


# BILAG 14.8 – STYRESTRØM AF NØDAFBRYDELSE



Ert. reference nr. Ert. reference nr.	Aalborg Universitet Campus Service	Hovedstrøm for nødafbrydelse		Projekt AAU Styling for nødafbrydelse		Initiativ	M.C.	DCL	Antal sider 4
		Hovedstrøm for nødafbrydelse		Dato 02-03-2023					



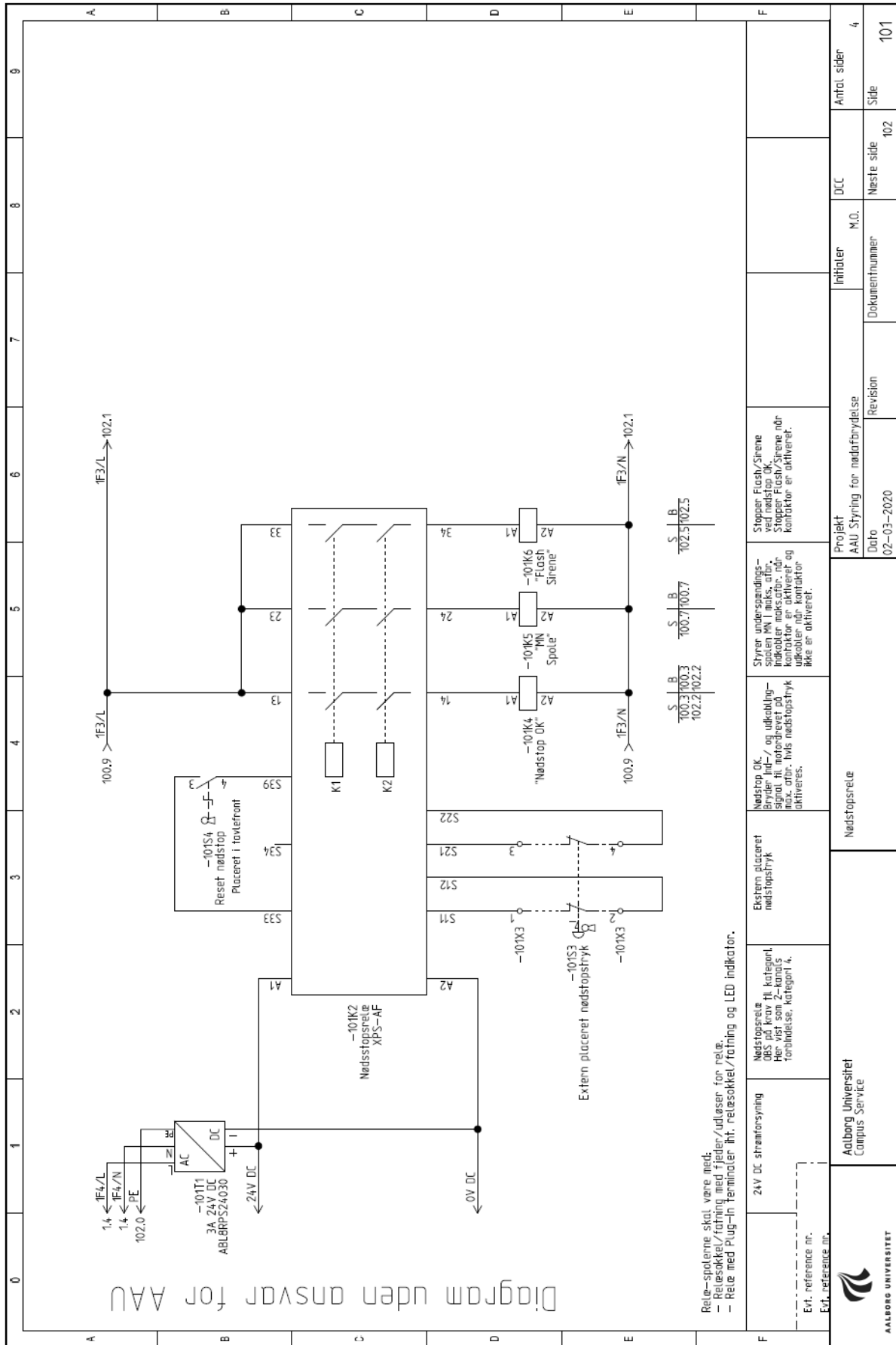
SDE-indkøbskontakt placeret internt i max. afbr. Udkøber max. afbr. i tilfælde af en elektrisk fejl (OB/KB). Når SDE er monteret skal maksimalbryderen manuelt indkøbes ved en fejl pga. OB/KB. Indkøbing foretages iht. nedenstående punkter:

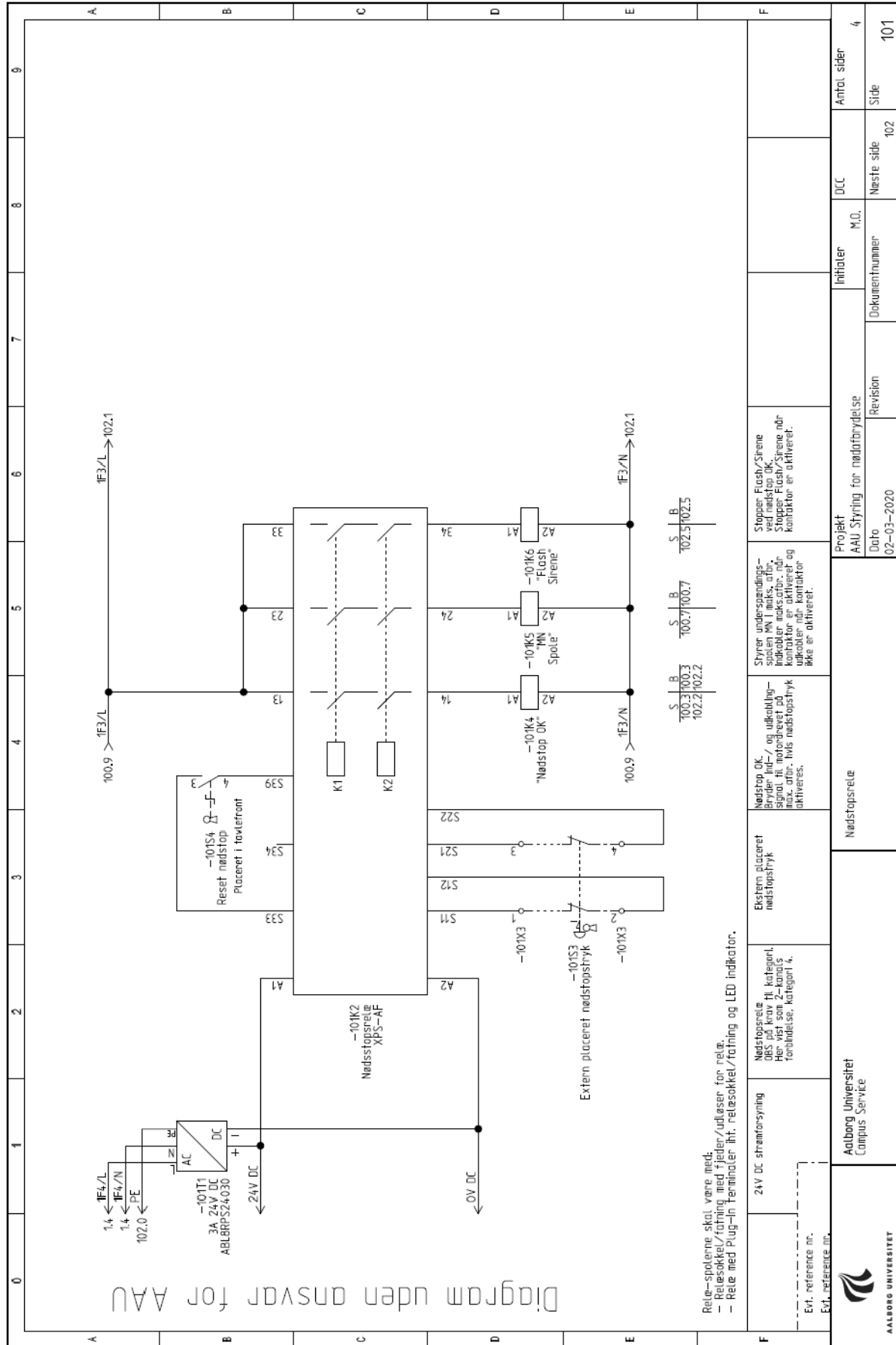
- 1: Omskifteren flyttes fra Aut. til Man.
- 2: Håndtag pumpes indtil der høres et klik.
- 3: Der trykkes på indkøbsknappen "I".
- 4: Omskifteren flyttes fra Man. til Aut.

Evt. reference nr. Evt. reference nr.		Projekt AAU Styling for motorbrydelse		Iffiter M.O.		Antal sider 4	
Motorbrev for max. afbr.		Dato 02-03-2020		Dokumentnummer Revision		Næste side 101	
Red LED Lampe Udkøber max. afbr. fejlf. OB/KB		Hvid LED Lampe Udkøber max. afbr. Udkøber OFF		Grøn LED Lampe Udkøber max. afbr. Udkøber OFF		Justerbar Historiespindel Udkøber max. afbr. Udkøber OFF	
Udkøber / Indkøber Udkøber max. afbr. Udkøber OFF		Max. afbr. med motorbrev		Max. afbr. med motorbrev		Justerbar Historiespindel Udkøber max. afbr. Udkøber OFF	



# TEKNISK KRAVSPESIFIKATION





Aalborg Universitet  
Campus Service

Projektnummer	AAU Styrtøj for nødafbrydelse	DCC	Antal sider
	102-03-2020		
Revision	M.O.	Dokumentnummer	Antal side
Initiator			101